

Resumo do aço			
ACO	DIAM (mm)	C.TOTAL (m)	PESO (Kg)
CA50	8.0	488.8	185.2
CA50	10.0	183.6	83.6
CA80	16.0	69.3	93.9
PESO TOTAL			362.7
CA50	194.8		
CA80	93.3		

Volumo de concreto (C-25) = 6.31 m³
 Área de forma = 91.45 m²

1 VIGAS NÍVEL 310
 ESCALA: INDICADA

PROPRIETÁRIO: :
 ENDEREÇO:
 MUNICÍPIO - UF:
 PROPRIETÁRIO:
 RESP. TÉCNICO:
 AUTOR DO PROJETO:
 DIFEO:

PROJETO PADRÃO - FNDE

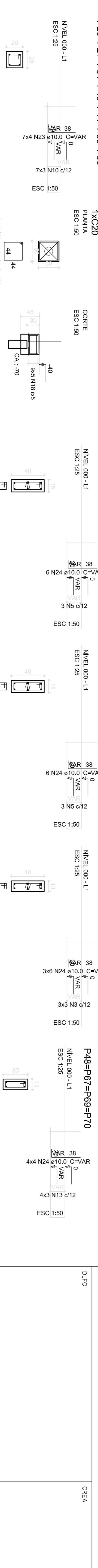
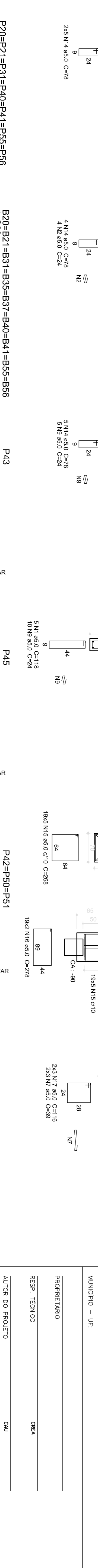
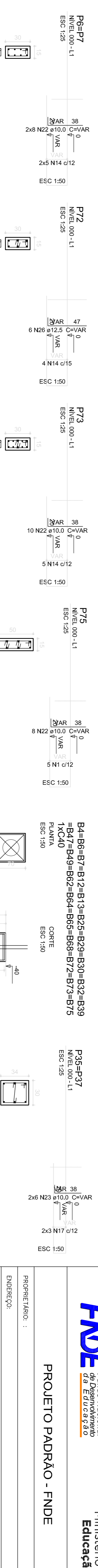
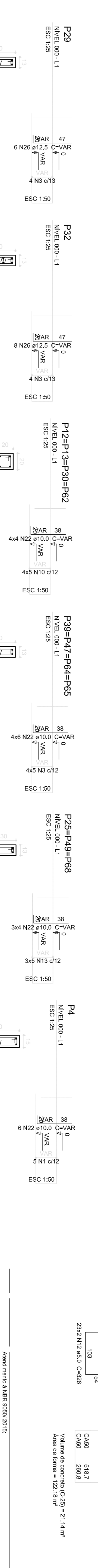
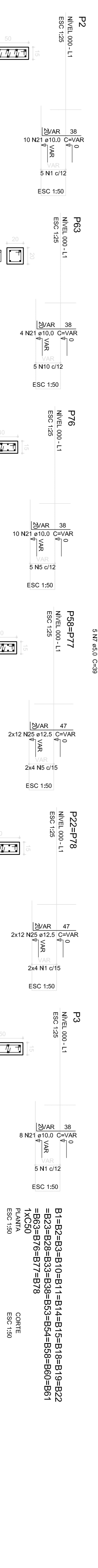
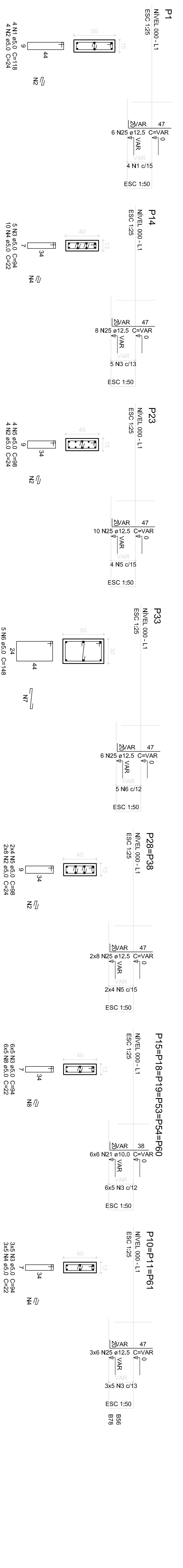
Ministério da Educação

PROGRAMA PROINFÂNCIA - PROJETO TIPO 2
 PROJETO DE ESTRUTURA

ESTRUTURA DE CONCRETO
 VIGAS NÍVEL 310
 FORMA E ARMADURA

SCV

14/17



Atendimento à NR9 (2015)

Atenção: quanto de áreas, recamento frontal sanitários infantis 1 e 2, altura da pedaneta, mobiliário e equipamento, altura da ventoinha nos sanitários, cor dos portões dos sanitários, e altura da porta PAI.

Acabamento dos gradis e quanto de cargas no canal de drenagem, de dutos sanitários e sanitários pré-escola.

Acabamento das portas sanitárias e sanitários pré-escola.

Redimensionamento: Vista nível 000 - V11 e V14 e Vista nível 310 - V112 e V115.

Atenção: para o projeto de fundação, o detalhamento do aterro da altura da galbana.

Correção - Blocos: B3 e B4; Pilares: P95, P98, P99, P101 e P102; Vigas: nível 310, V61.

Nº	DATA	DESCRIÇÃO
01	JULHO/2016	Correção - Blocos: B3 e B4; Pilares: P95, P98, P99, P101 e P102; Vigas: nível 310, V61.

FNDE *Fundo Nacional de Desenvolvimento da Educação*

Ministério da Educação

PROJETO PADRÃO - FNDE

PROPRIETÁRIO: _____

ENDEREÇO: _____

MUNICÍPIO - UF: _____

PROPRIETÁRIO: _____

RESP. TÉCNICO: _____

AUTOR DO PROJETO: _____

DILFO: _____

PROJETO PADRÃO - FNDE

PROGRAMA PROINFÂNCIA - PROJETO TIPO 2

PROJETO DE ESTRUTURA

FUNDAÇÃO INDIRETA

OPÇÃO 1: FUNDAÇÃO BLOCOS SOBRE ESTACAS

DETALHAMENTO DOS BLOCOS

ESCALA: _____

INDICAÇÃO: _____

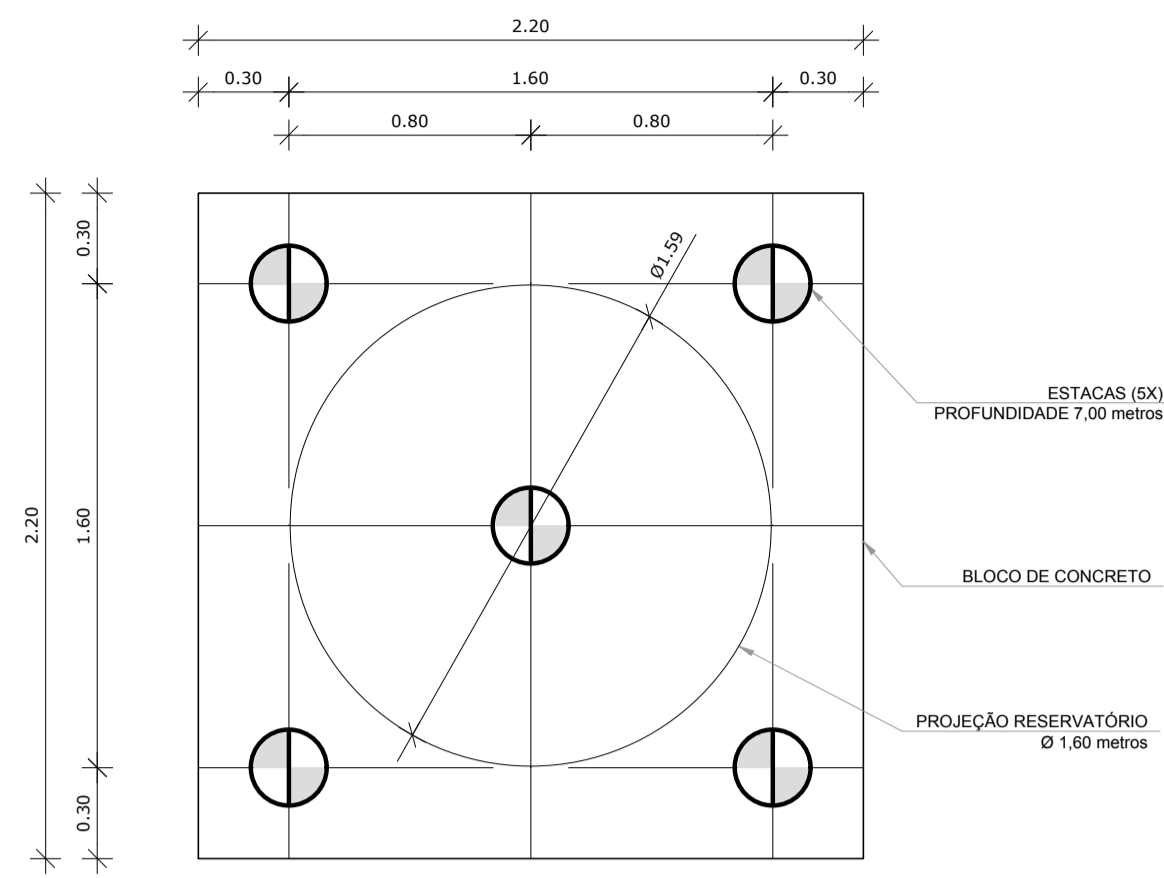
FRANCA: 02/17

Resumo do aço

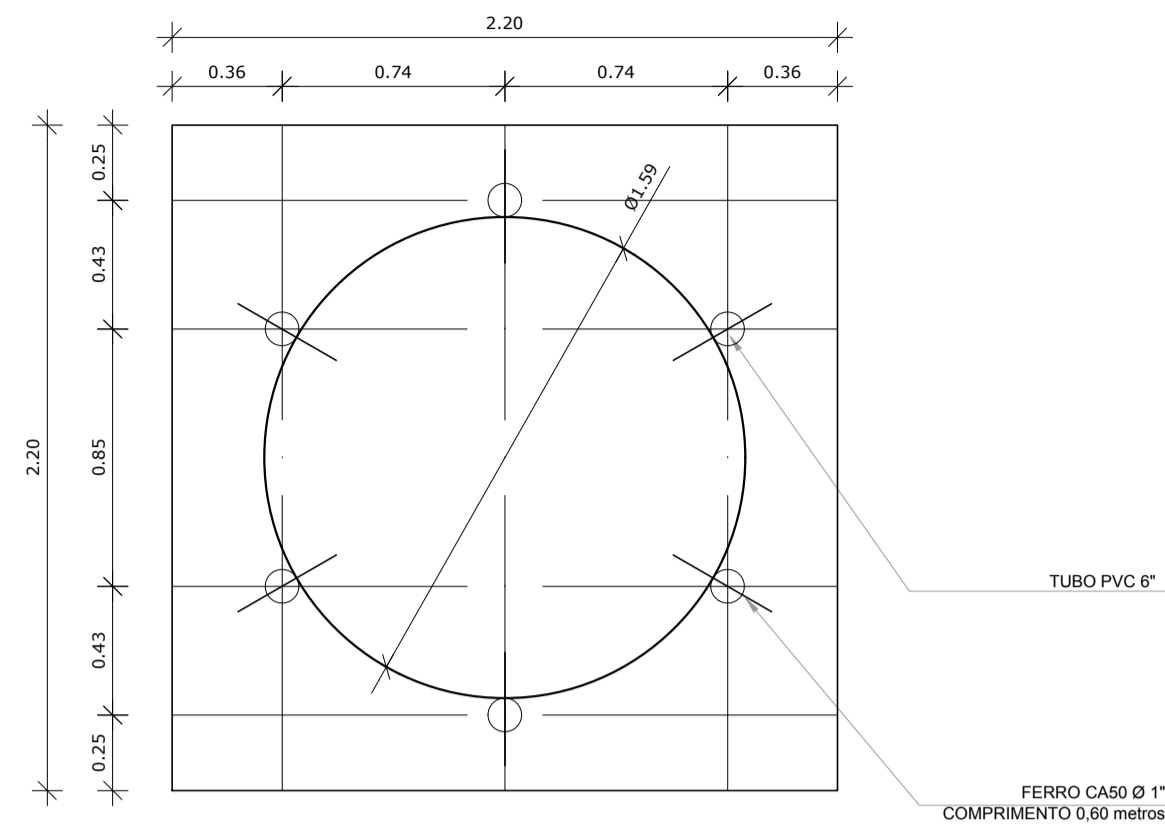
ACO	DIAM (mm)	C.TOTAL (m)	PESO (kg)
CAS0	12,5	218,4	20,2
CAS0	5,0	1693,5	200,8
PESO TOTAL (kg)			221,0
CAS0	5/8,7		260,8
CAS0			260,8

Volume de concreto (C-25) = 21,14 m³

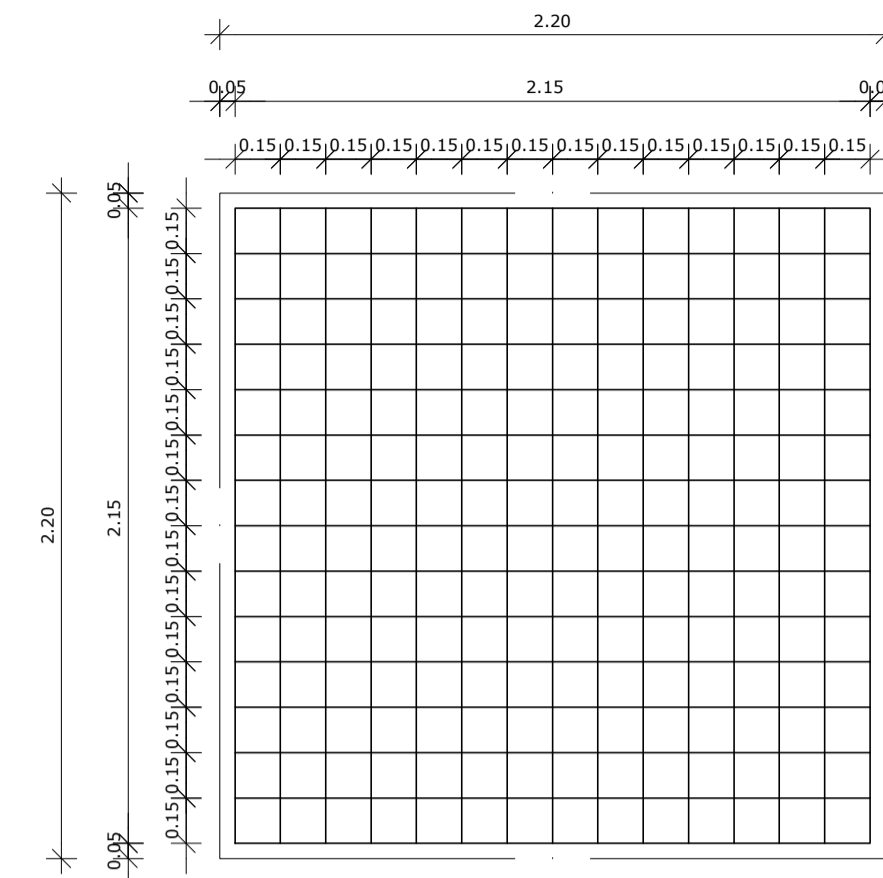
Área de forma = 122,18 m²



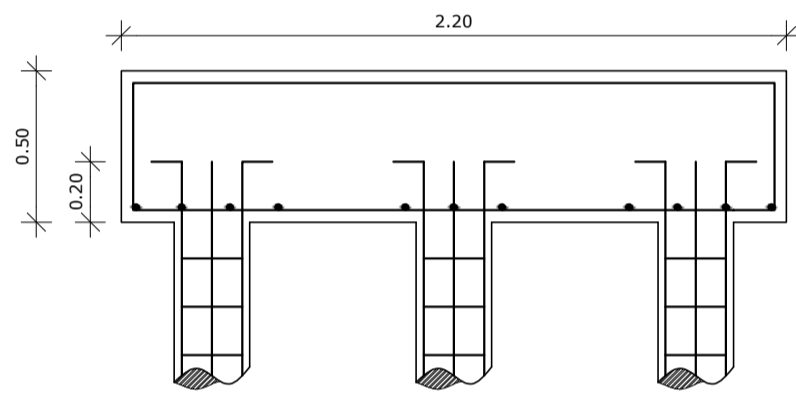
1 LOCAÇÃO DAS ESTACAS
ESCALA 1/25



2 LOCAÇÃO DOS NICHOS DE FIXAÇÃO
ESCALA 1/25



3 ARMAÇÃO DO BLOCO
ESCALA 1/25

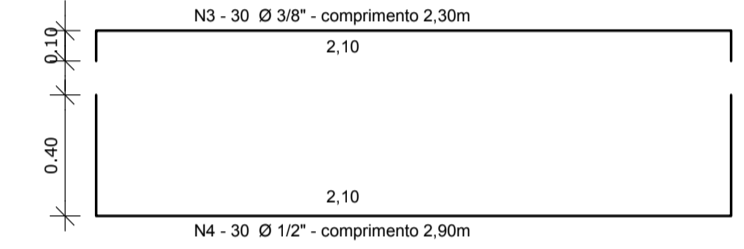


4 CORTE
ESCALA 1/25

LISTA DE FERRAGENS					
N	Ø	COMPR. UNIT.	QTD.	COMPR. TOTAL	AÇO CA
1	3/8"	6,00 metros	20	120 metros	50
2	3/16"	0,80 metros	150	120 metros	60
3	3/8"	2,30 metros	30	69 metros	50
4	1/2"	2,90 metros	30	87 metros	50
5	1"	0,60 metros	06	3,6 metros	50

RESUMO DO AÇO		
Ø	COMPR. TOTAL	PESO TOTAL
3/16"	120 metros	13,08 Kg
3/8"	189 metros	116,61 Kg
1/2"	87 metros	83,78 Kg
1"	3,6 metros	13,87 Kg
ARAME RECOZIDO - N° 18 4Kg.		

CONCRETO: FCK 20 MPA - 2,42 m³



- OBSERVAÇÕES IMPORTANTES:
- O FNDE DISPONIBILIZA AS FUNDAÇÕES DO PROJETO ATRAVÉS DO CÁLCULO DE BLOCOS SOBRE ESTACAS A TAXA DE RESISTÊNCIA DO SOLO UTILIZADA PARA O CÁLCULO É DE 2KG/CM2, CONSIDERANDO O SOLO HOMOGÊNEO. AS ESTACAS POSSUEM 3,5 M DE COMPRIMENTO, ATENDENDO A ESSA RESISTÊNCIA, CASO ESSA TAXA, ONDE SERÁ EXECUTADA A OBRA, SEJA INFERIOR A 2KG/CM2 AS FUNDAÇÕES DEVERÃO SER RECALCULADAS PELO PROPONENTE.
 - TANTO PARA A ACEITAÇÃO DESTES PROJETOS DE FUNDAÇÃO QUANTO PARA A ELABORAÇÃO DE NOVO PROJETO, DEVERÁ SER EMITIDA ART DE ELABORAÇÃO DE PROJETO DE FUNDAÇÕES.
 - PARA O RECALCULO DAS FUNDAÇÕES, DISPONIBILIZAMOS AS CARGAS NAS FUNDAÇÕES.
 - RECOMENDAMOS QUE SEJA REALIZADA A SONDAGEM DO TERRENO PELO MÉTODO SPT PARA DETERMINAÇÃO DA RESISTÊNCIA DO SOLO E ANÁLISE DO PERFIL GEOTÉCNICO.
 - A PROFUNDIDADE DAS ESTACAS FOI CALCULADA UTILIZANDO-SE O MÉTODO AOKI-VELOSO PARA ESTACAS.

Nº	DATA	DESCRIÇÃO
02	JANEIRO/2017	Atendimento à NBR 9050/2015; Alteração: quadro de áreas, sanitários infantis 1 e 2, altura da platibanda, mobiliário e equipamento, altura da cerâmica nos sanitários, cor dos portões dos solários e altura da porta PA4; Adequação das duchas higiênicas e escaninhos pré-escala; Retirada da chapa de aço abaixo da platibanda.
01	AGOSTO/2016	Alteração paredes - shaft para tubulação hidráulica e detalhamento; alteração da altura da platibanda; Correção: Blocos: B34, B36; Sapatas: S34, S36; Pilares: P33, P45, P57; Vigas nível 310: V22, V56, V75; Supressão: Viga nível 310: V72.

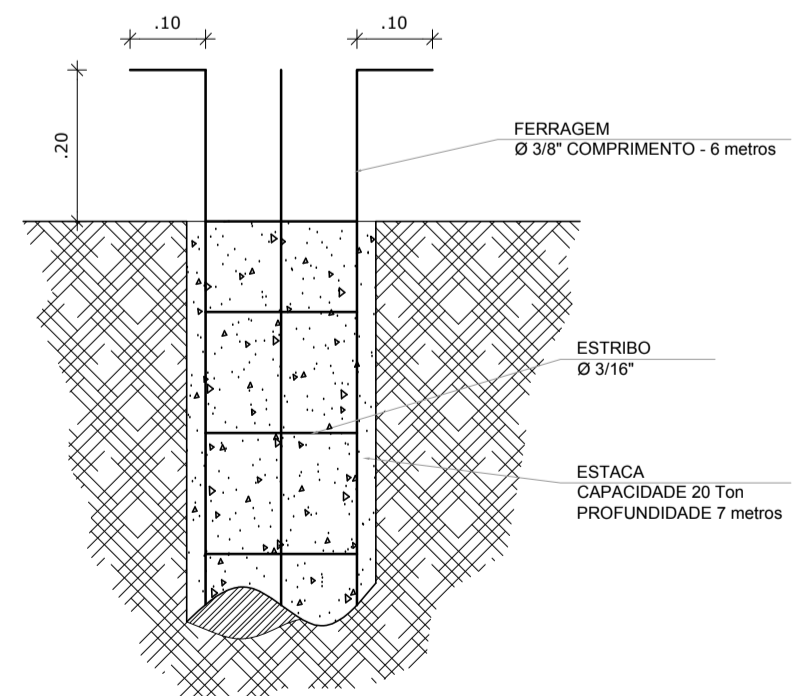
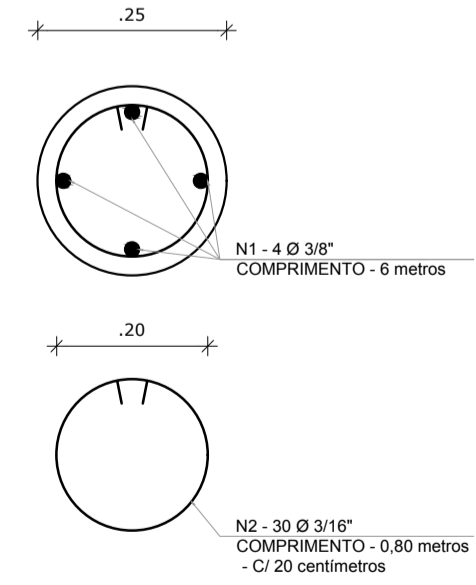
CONTROLE DE REVISÕES

PROJETO PADRÃO - FNDE

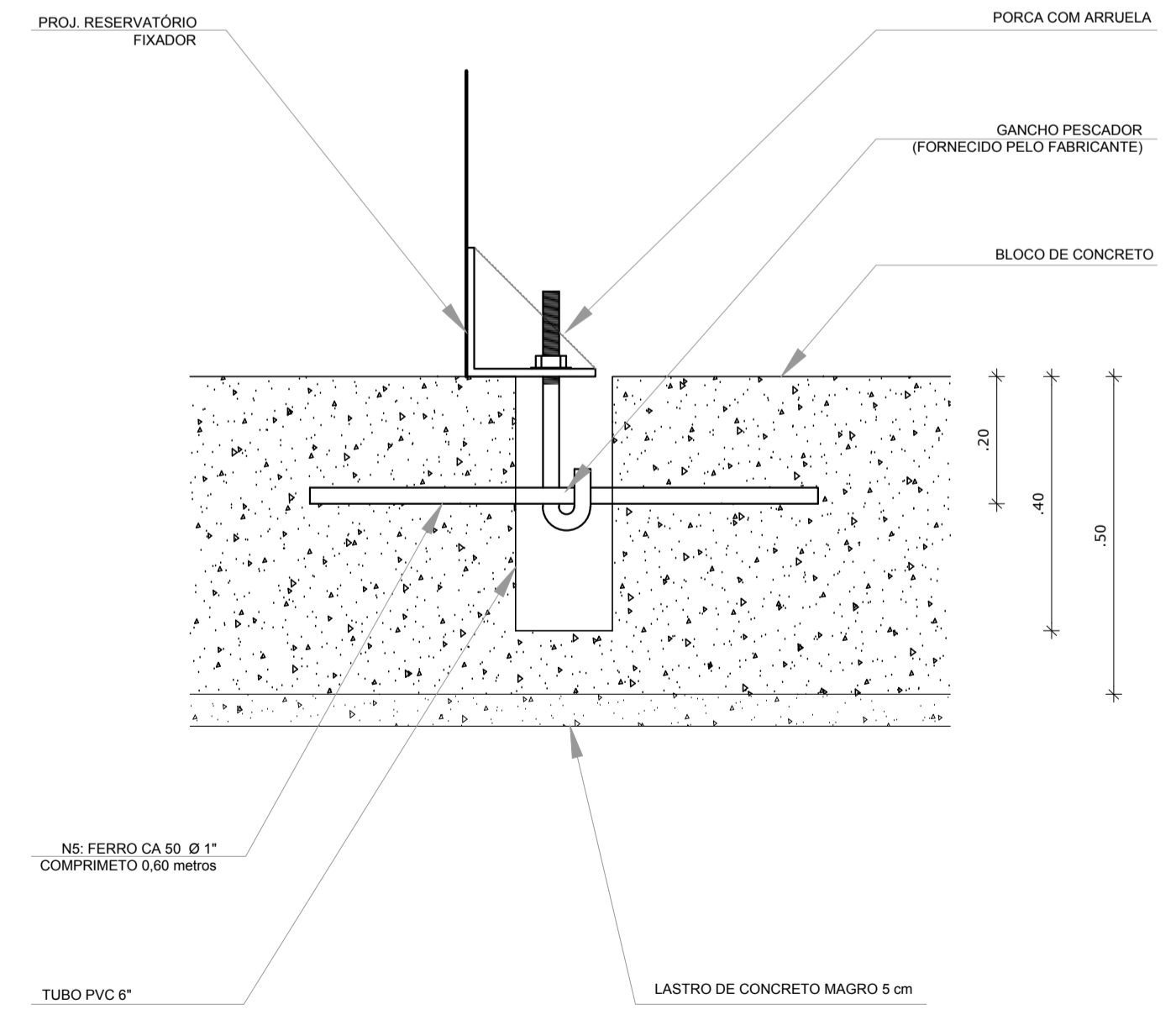
PROPRIETÁRIO: _____
 ENDEREÇO: _____
 MUNICÍPIO - UF: _____
 PROPRIETÁRIO: _____
 RESP. TÉCNICO: _____ CREA _____
 AUTOR DO PROJETO: _____ CAU _____

DLFO	CREA
	RA

OBSERVAÇÕES:



5 ESTACAS ESCAVADAS (5X) CAPACIDADE DE CARGA 20 Ton
ESCALA 1/5



6 DETALHE GENÉRICO DO NICHOS